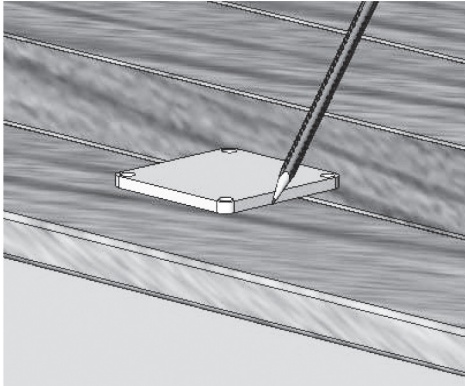
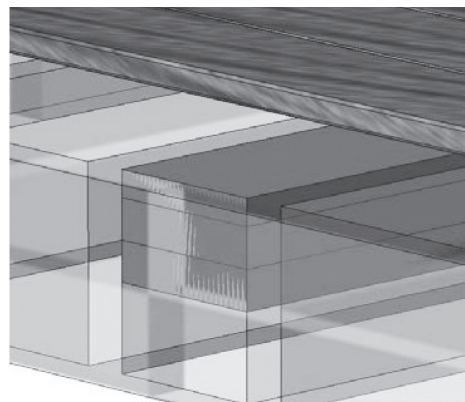


HB&G NEWEL-LOC™ NEWEL POST MOUNT INSTALLATION INSTRUCTIONS

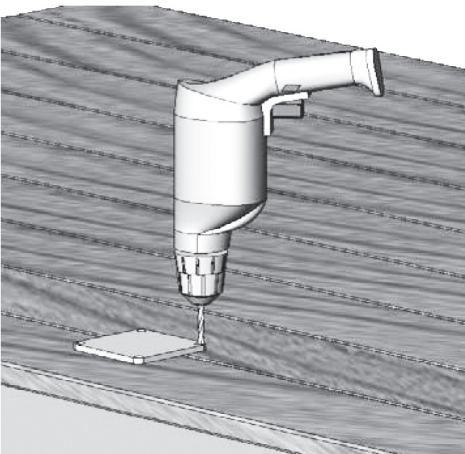
NEWEL-LOC™ - WOOD, COMPOSITE, VINYL DECK INSTALLATION



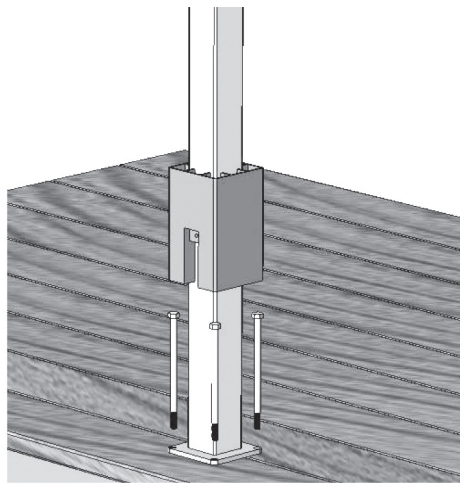
1. Lay out the locations of the posts. Take the Bottom Plate and use it as a template. Trace round the perimeter and mark the 4 corner holes.



2. The thickness of the wood deck surface plus the reinforcing blocking underneath the deck boards should have a combined thickness of at least 4-3/4". **Note: The overall length of each bolt is 6"**. Add reinforcing pressure-treated wooden blocking as required.

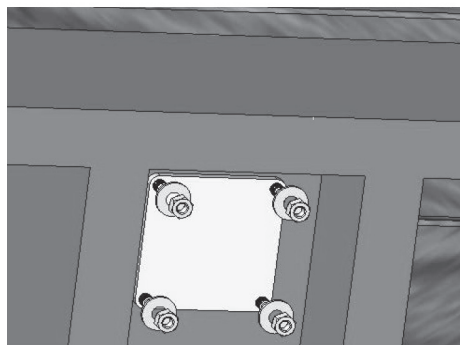
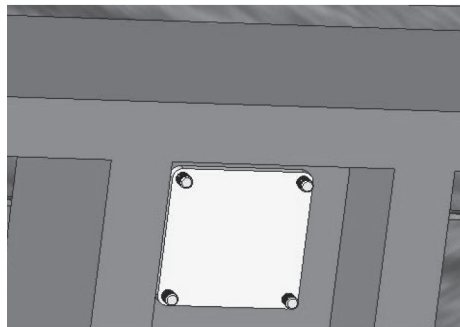


3. Drill four 3/8" diameter holes through the marks you made in Step 2. Drill completely through both the deck boards and the reinforcing wood blocking.

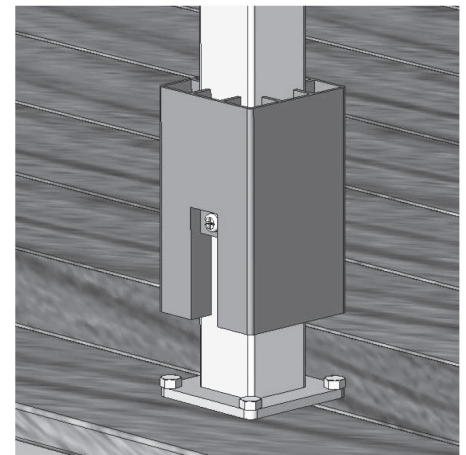
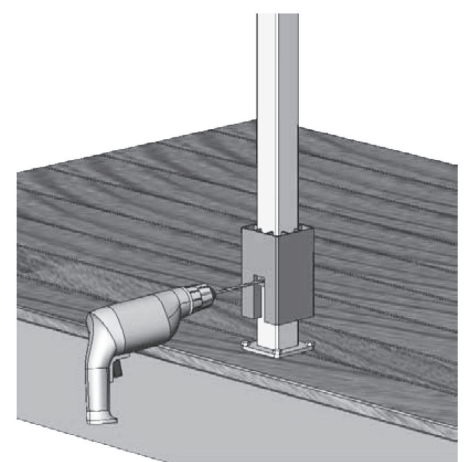


4. Take the post mount and place it on the deck where you just drilled. Align the holes in the base plate of the post mount with the holes you drilled in the deck.

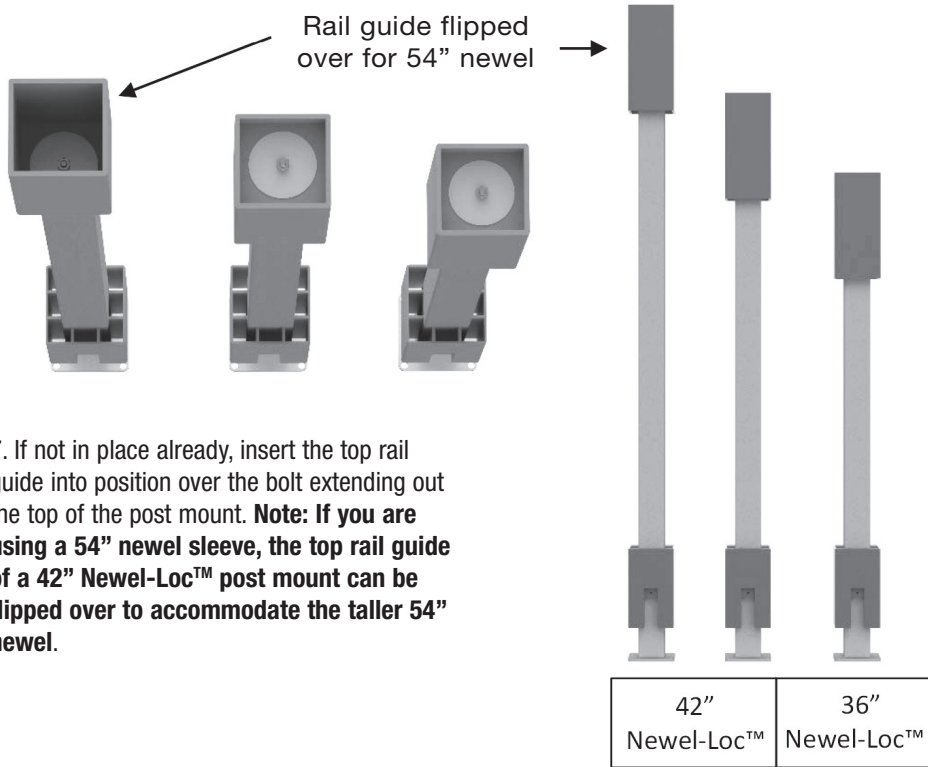
Next, insert the (4) 5/16" x 6" bolts through the holes of the post mount base plate and through the 3/8" holes drilled through the deck.



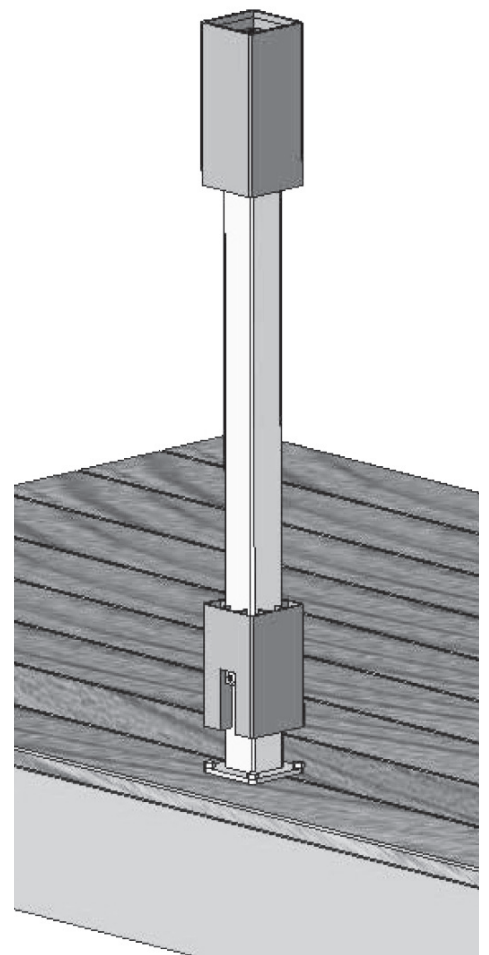
5. Under the deck, take the bottom plate, and line up the 4 corner holes in the plate with the ends of the bolts extending through the deck. Slide the bottom plate over the bolts, add the washers and nuts, and tighten the nuts securely.



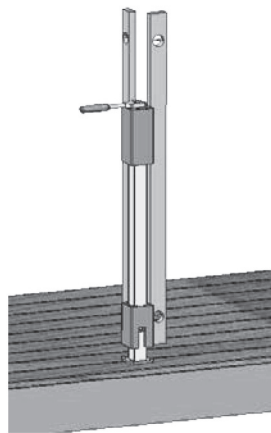
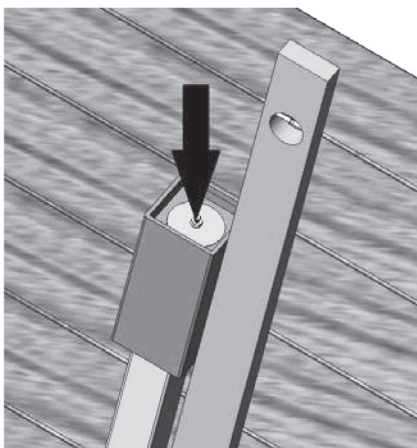
6. Slide the bottom post mount guide up from the bottom of the post mount and locate it so your handrail attachment brackets will connect with the middle of the face of the upper half of the post mount guide. Secure in place by drilling a 1/8" diameter hole into the metal post mount. Drill through the set-screw hole provided in the bottom post mount guide. Use the supplied #10 screw to secure the bottom post mount guide in place.



7. If not in place already, insert the top rail guide into position over the bolt extending out the top of the post mount. **Note: If you are using a 54" newel sleeve, the top rail guide of a 42" Newel-Loc™ post mount can be flipped over to accommodate the taller 54" newel.**

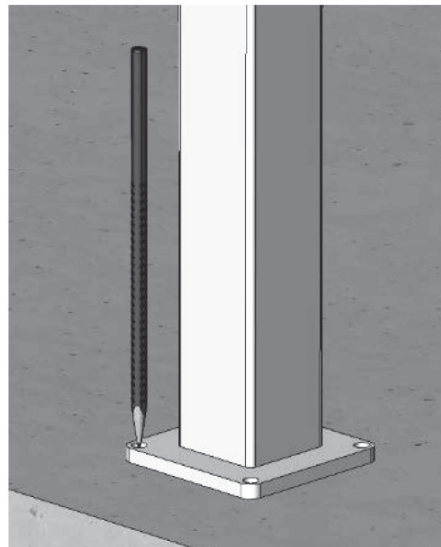
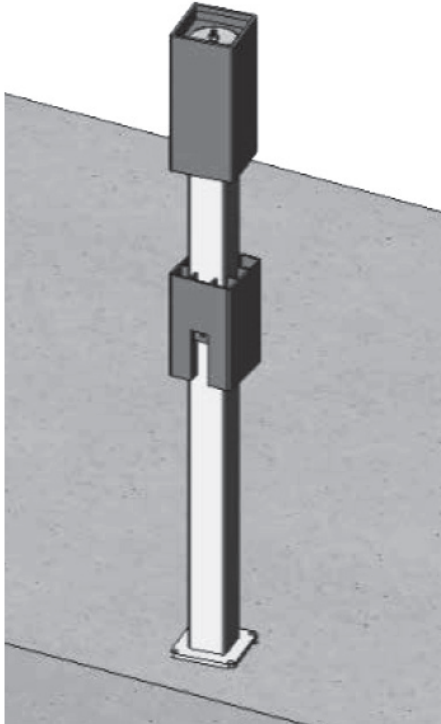


Installation of Newel-Loc™ newel mount is complete and ready for newel post installation.

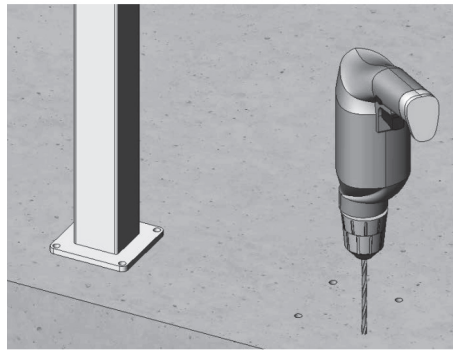


8. Plumb the post mount. You can plumb the post mount by plumbing the guides or you can slide the newel sleeve over the post mount. In either case, loosen the nut securing the top guide. This will allow the top guide to slide in all directions. Check the newel mount / newel sleeve for plumb and tighten the center nut with a 7/16" socket wrench. **Note: If you are using a 42" Newel-Loc™ post mount with a 54" newel sleeve and have flipped the top rail guide over, you will need to use a socket wrench extension in order to reach the nut down inside the top guide.** After securing the top guide, double check for plumb and adjust again if necessary.

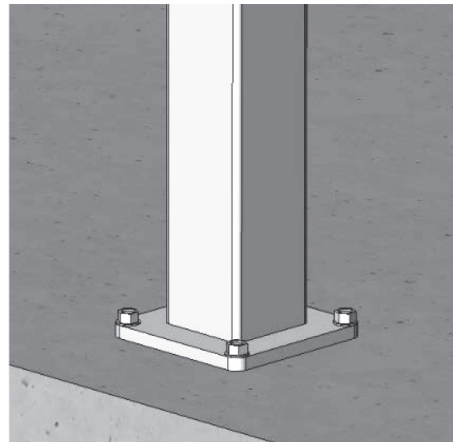
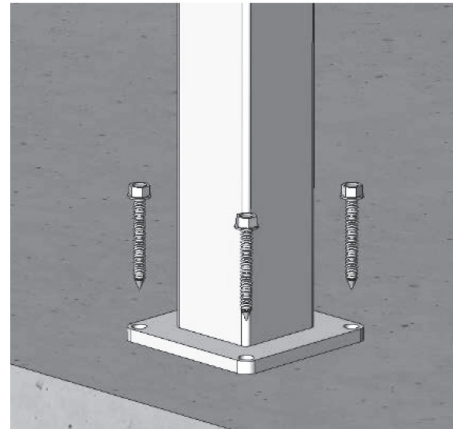
NEWEL-LOC™ - CONCRETE FLOOR INSTALLATION



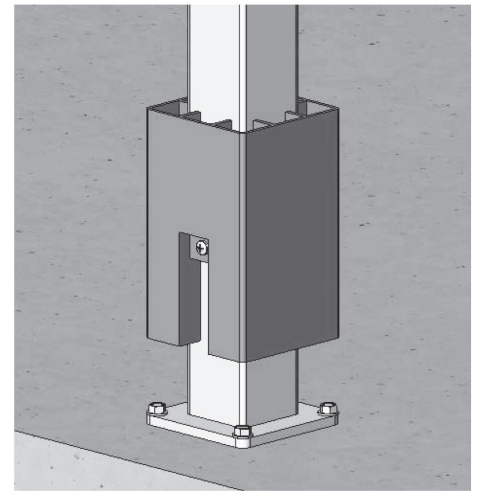
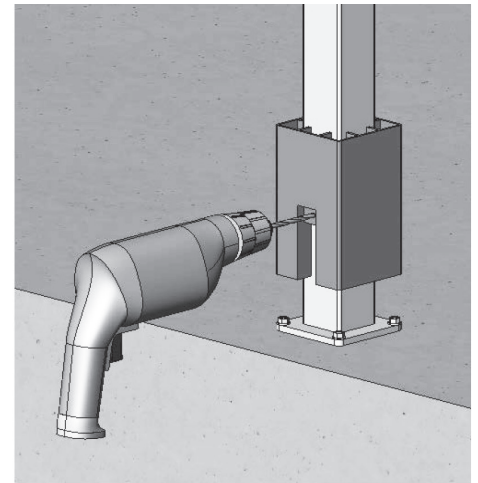
1. Lay out the locations of the posts on the concrete slab. Slide the bottom post mount guide up from the bottom of the post mount and out of the way. Use the post mount as a template and mark the drill locations for each of the 4 corner holes.



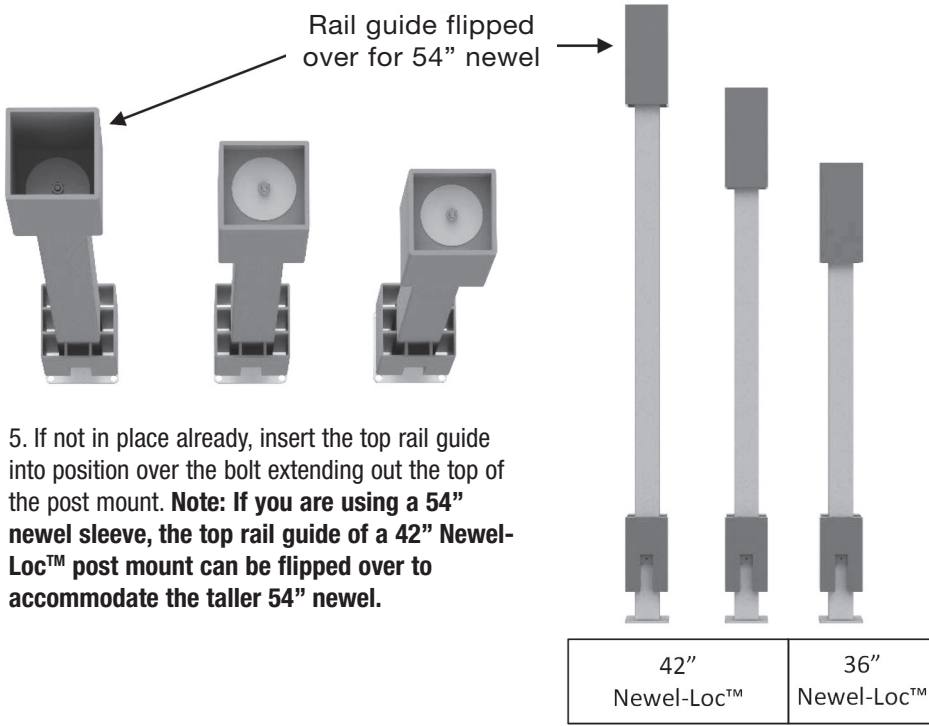
2. Using a 1/4" masonry drill bit, drill the 4 holes to a minimum depth of at least 3-1/2". **IMPORTANT: THOROUGHLY CLEAN THE HOLES OF ALL DUST AND DEBRIS**



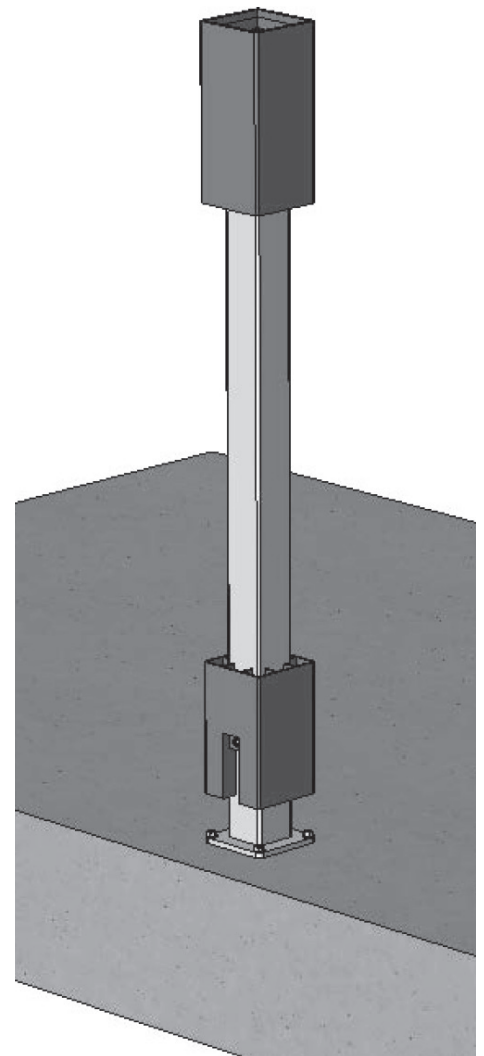
3. Place the post mount into position over the drilled holes. Insert the four 1/4"x3" concrete bolts with 4 small washers into the holes and tighten carefully with a wrench, cordless impact driver or drill.



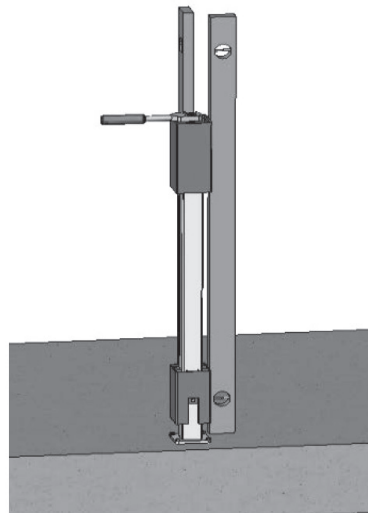
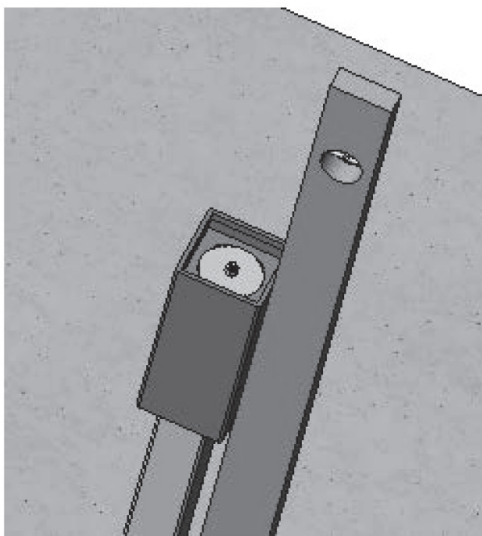
4. Slide the bottom post mount guide down into place and locate it so your handrail attachment brackets will connect with the middle of the face of the upper half of the post mount guide. Secure in place by drilling a 1/8" diameter hole into the metal post mount. Drill through the set-screw hole provided in the bottom post mount guide. Use the supplied #10 screw to secure the bottom post mount guide in place.



5. If not in place already, insert the top rail guide into position over the bolt extending out the top of the post mount. **Note: If you are using a 54" newel sleeve, the top rail guide of a 42" Newel-Loc™ post mount can be flipped over to accommodate the taller 54" newel.**



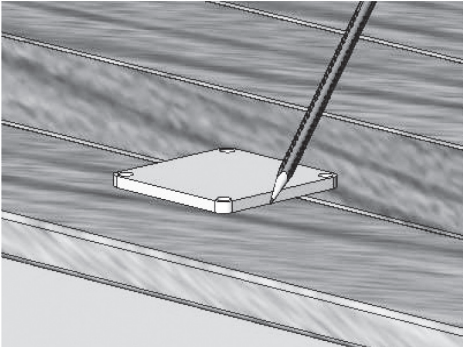
Installation of Newel-Loc™ newel mount is complete and ready for newel post installation



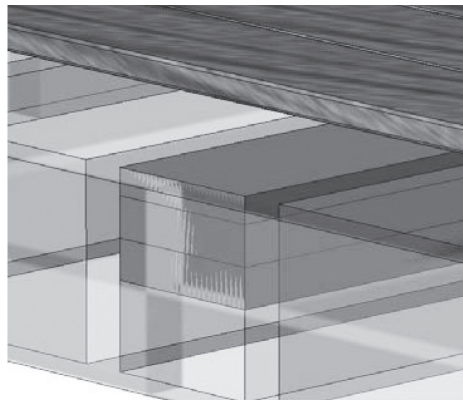
6. Plumb the post mount. You can plumb the post mount by plumbing the guides or you can slide the newel sleeve over the post mount. In either case, loosen the nut securing the top guide. This will allow the top guide to slide in all directions. Check the newel mount / newel sleeve for plumb and tighten the center nut with a 7/16" socket wrench. **Note: If you are using a 42" Newel-Loc™ post mount with a 54" newel sleeve and have flipped the top rail guide over, you will need to use a socket wrench extension in order to reach the nut down inside the top guide. After securing the top guide, double check for plumb and adjust again if necessary.**

INSTRUCCIONES DE INSTALACIÓN POST-MOUNT NEWEL-LOC™ DE HB&G

NEWEL-LOC™ - INSTALACIÓN DE CUBIERTA DE VINILO DE MADERA, COMPUESTA

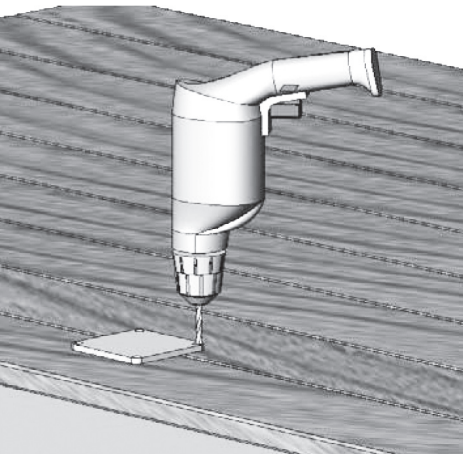


1. Coloca las ubicaciones de las publicaciones. Tome la placa inferior y utilícela como plantilla. Traza alrededor del perímetro y marca los 4 agujeros de la esquina.

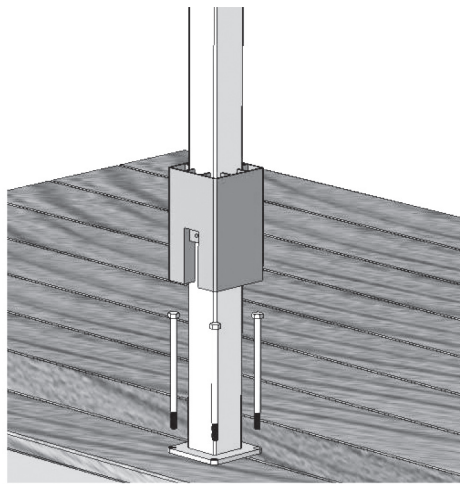


2. El espesor de la superficie de la plataforma de madera más el bloqueo de refuerzo debajo de las tablas de la plataforma debe tener un espesor combinado de al menos 4-3/4".

Nota: La longitud total de cada perno es de 6". Agregue el bloqueo de madera tratado con presión de refuerzo según sea necesario.

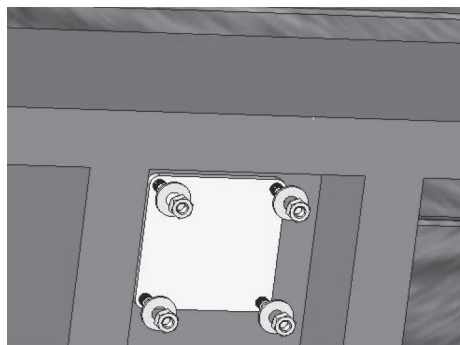
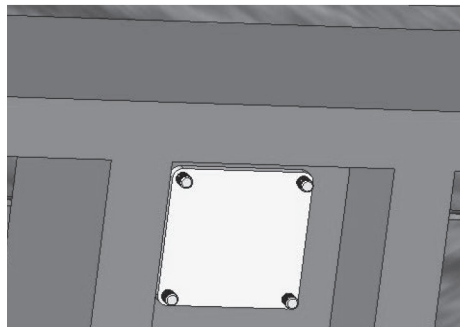


3. Perfore cuatro orificios de 3/8" de diámetro a través de las marcas que hizo en el Paso 2. Perfore completamente a través de las tablas de la plataforma y el bloqueo de la madera de refuerzo.

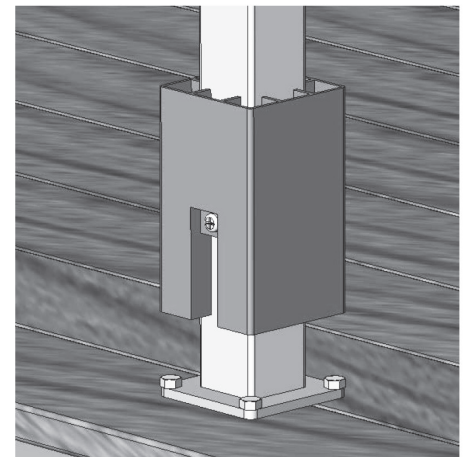
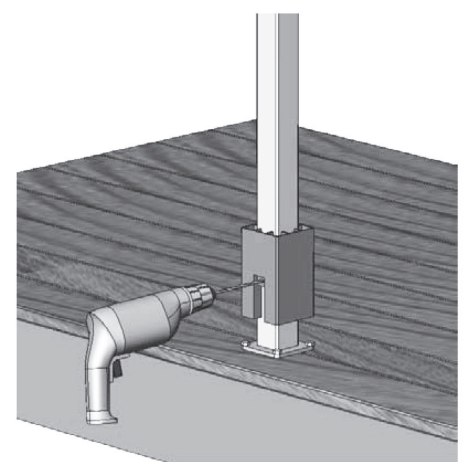


4. Tome el soporte de poste y colóquelo en la plataforma donde acaba de perforar. Alinee los orificios en la placa base del soporte de poste con los orificios que taladró en la plataforma.

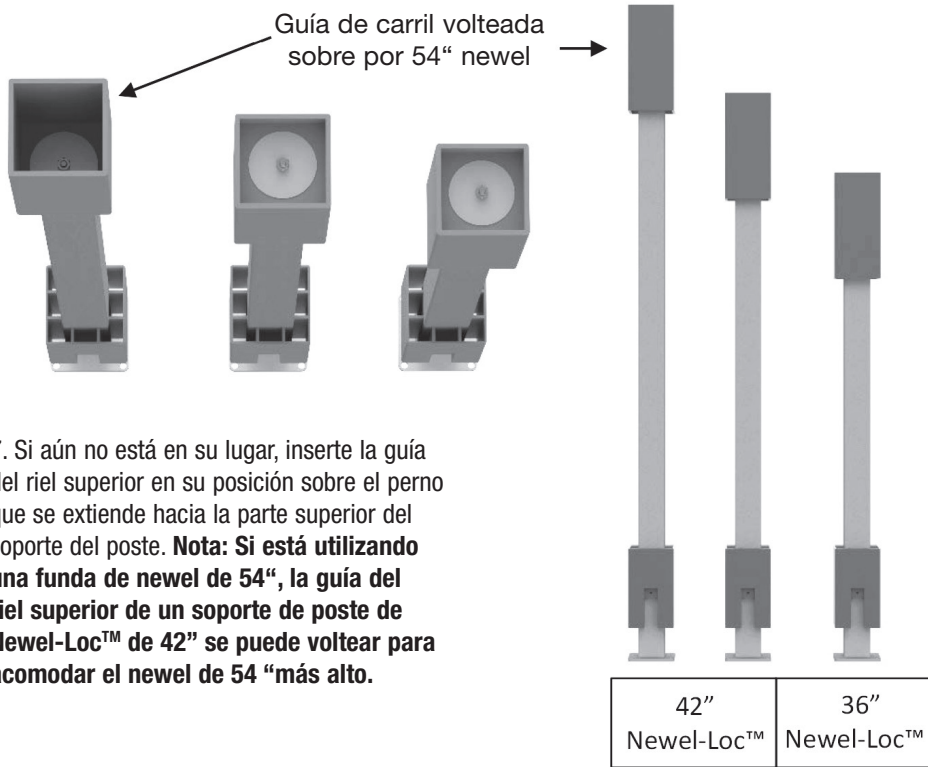
Luego, inserte los (4) pernos de 5/16" x 6" a través de los orificios de la placa base del soporte de poste y a través de los orificios de 3/8" perforados a través de la plataforma.



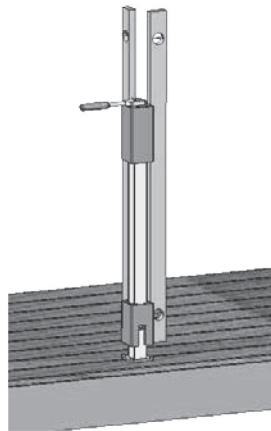
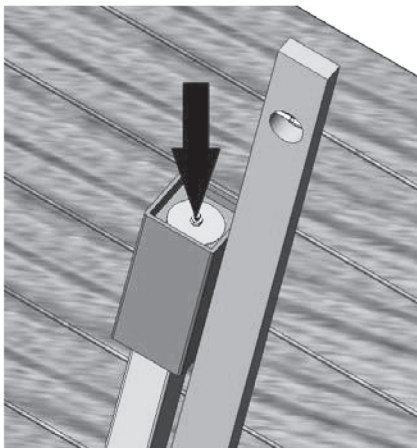
5. Debajo de la plataforma, tome la placa inferior y alinee los 4 orificios de las esquinas de la placa con los extremos de los pernos que se extienden a través de la plataforma. Deslice la placa inferior sobre los pernos, agregue las arandelas y las tuercas y apriete las tuercas firmemente.



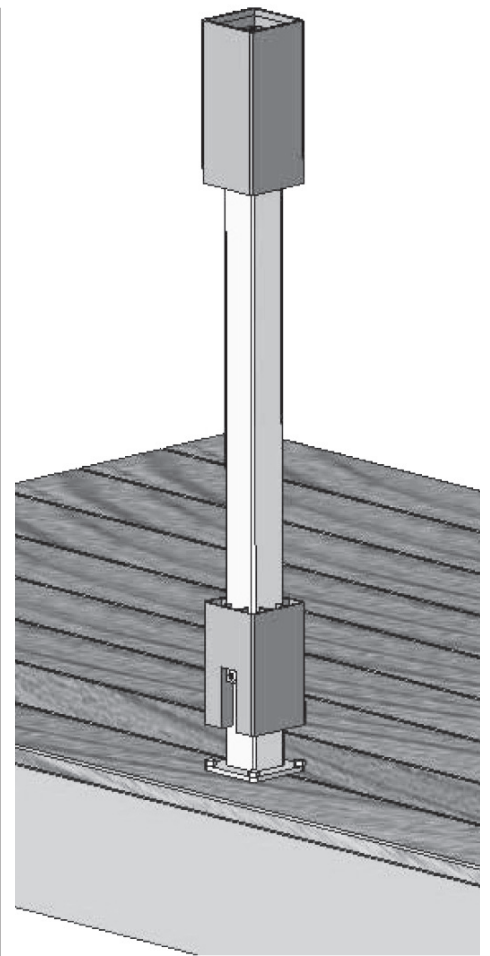
6. Deslice la guía de montaje de poste inferior hacia arriba desde la parte inferior del montaje de poste y ubíquela de modo que los soportes de sujeción de la barandilla se conecten con la mitad de la parte superior de la mitad superior de la guía de montaje de poste. Asegúrelo en su lugar perforando un orificio de 1/8" de diámetro en el soporte de poste de metal. Perfore a través del orificio del tornillo de fijación provisto en la guía de montaje del poste inferior. Use el tornillo #10 suministrado para asegurar la guía de montaje del poste inferior en su lugar.



7. Si aún no está en su lugar, inserte la guía del riel superior en su posición sobre el perno que se extiende hacia la parte superior del soporte del poste. **Nota: Si está utilizando una funda de newel de 54", la guía del riel superior de un soporte de poste de Newel-Loc™ de 42" se puede voltear para acomodar el newel de 54 "más alto.**

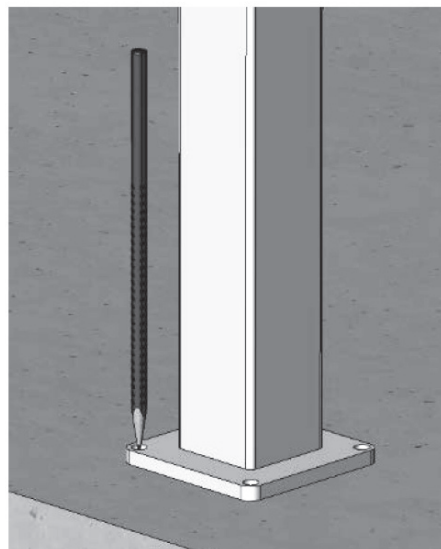
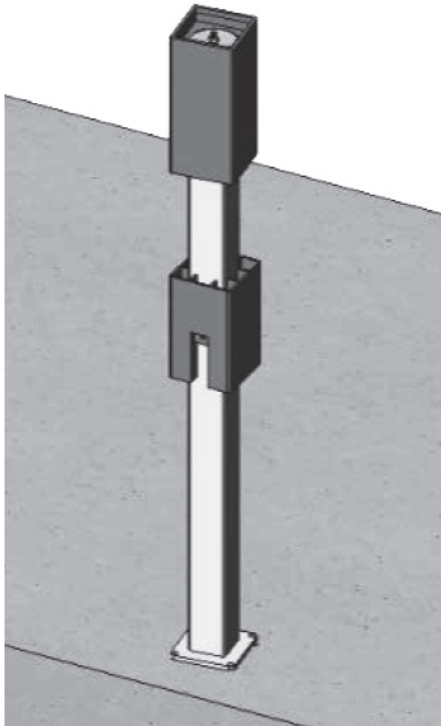


8. Sople el poste de montaje. Puede instalar el soporte para poste colocando las guías o puede deslizar la funda de newel sobre el soporte para poste. En cualquier caso, afloje la tuerca que sujeta la guía superior. Esto permitirá que la guía superior se deslice en todas las direcciones. Verifique que el manguito de montaje/newel de newel esté a plomo y apriete la tuerca central con una llave de tubo de 7/16". **Nota: Si está utilizando un soporte de poste Newel-Loc™ de 42" con una funda de newel de 54" y ha volcado la guía del riel superior, deberá utilizar una extensión de llave de tubo para alcanzar la tuerca hacia abajo dentro de la guía superior.** Después de asegurar la guía superior, verifique nuevamente la plomada y ajústela si es necesario.

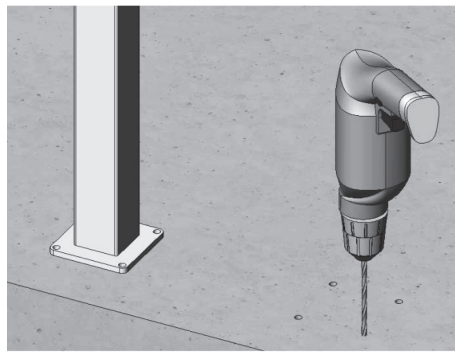


La instalación de Newel-Loc™ newel mount está completa y lista para la instalación posterior de newel.

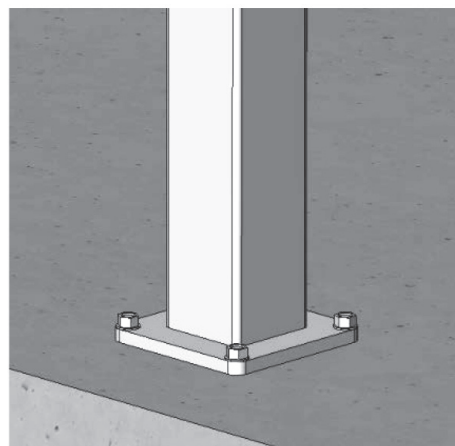
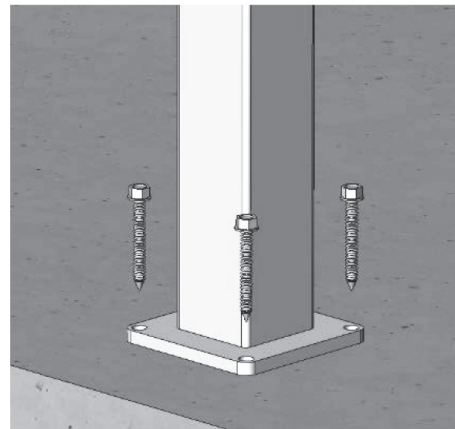
NEWEL-LOC™ - INSTALACIÓN DE PISOS DE HORMIGÓN



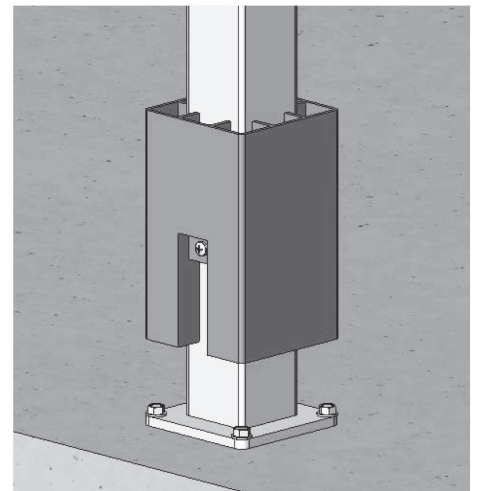
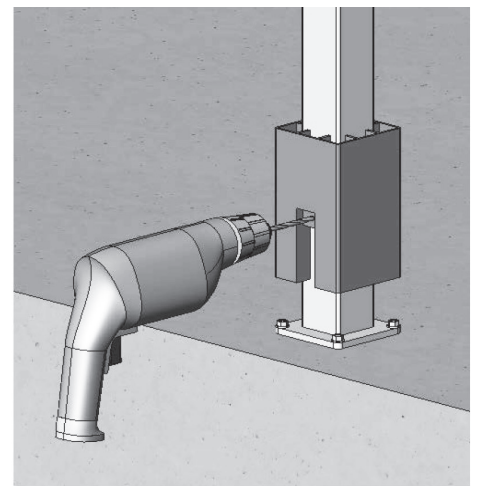
1. Coloque las ubicaciones de los postes en la losa de concreto. Deslice la guía de montaje de poste inferior hacia arriba desde la parte inferior del montaje de poste y fuera del camino. Use el soporte de poste como plantilla y marque las ubicaciones de los taladros para cada uno de los 4 orificios de las esquinas.



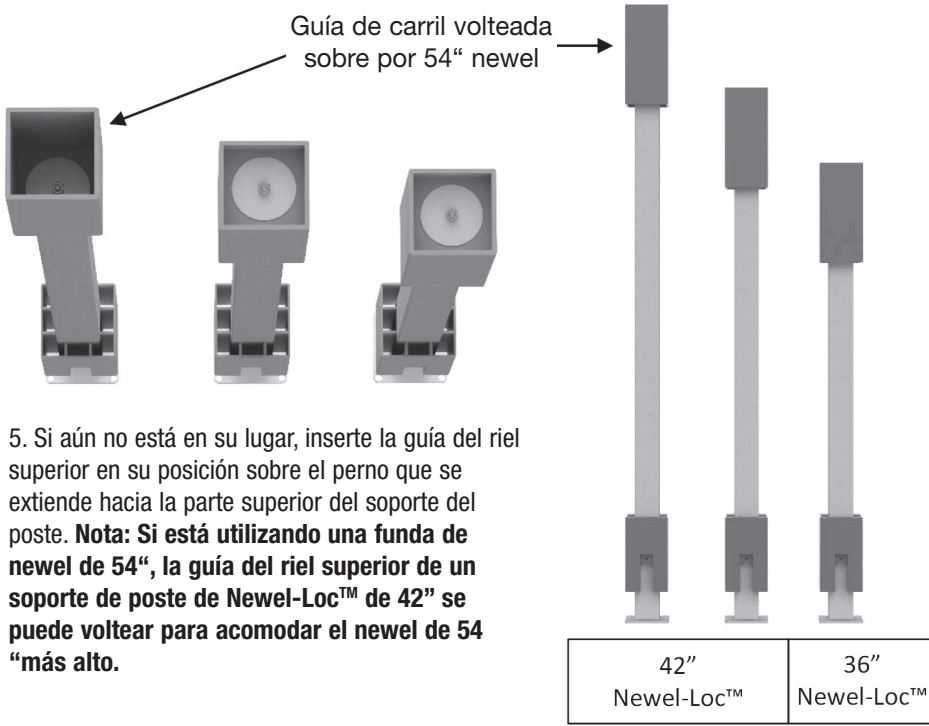
2. Con una broca de albañilería de 1/4", perfora los 4 orificios a una profundidad mínima de al menos 3-1/2". **IMPORTANTE: LIMPIE COMPLETAMENTE LOS AGUJEROS DE TODO EL POLVO Y LOS RESIDUOS**



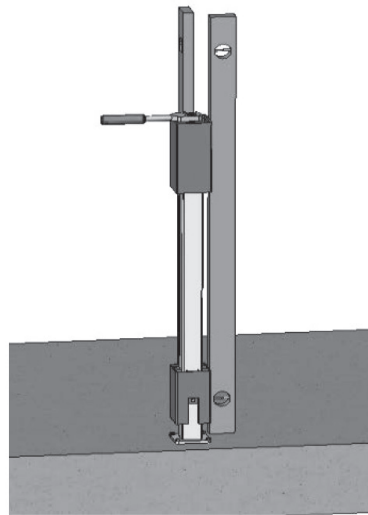
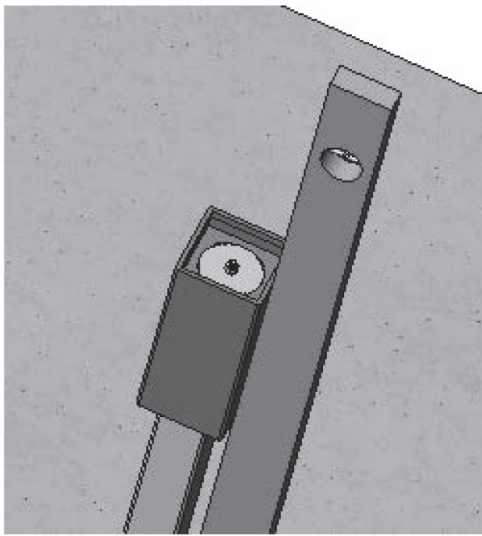
3. Coloque el soporte de poste en posición sobre los orificios perforados. Inserte los cuatro pernos de concreto de 1/4"x3" con 4 arandelas pequeñas en los orificios y apriételos cuidadosamente con una llave, un destornillador de impacto inalámbrico o un taladro.



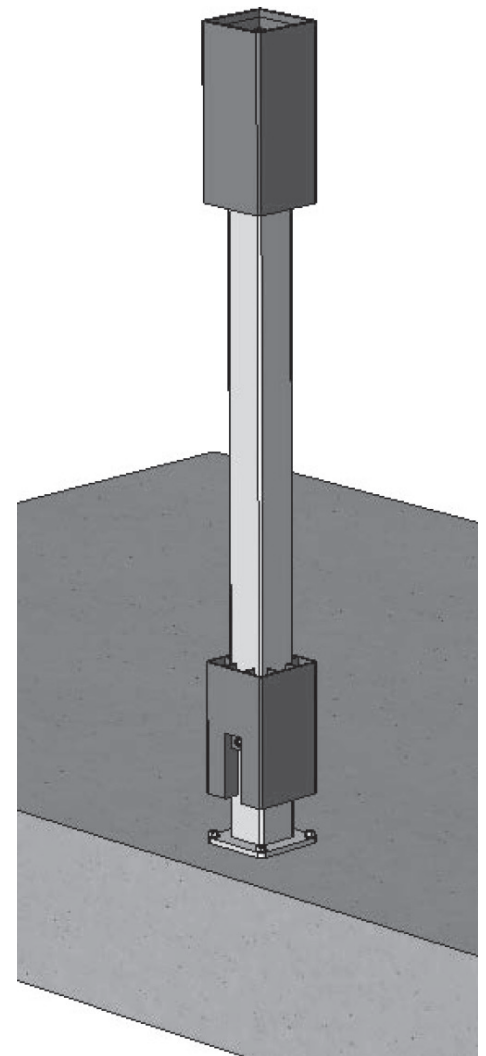
4. Deslice la guía de montaje del poste inferior hacia abajo en su lugar y ubíquela de modo que los soportes de fijación de la barandilla se conecten con la mitad de la parte superior de la mitad superior de la guía del montaje del poste. Asegúrelo en su lugar perforando un orificio de 1/8" de diámetro en el soporte de poste de metal. Perfore a través del orificio del tornillo de fijación provisto en la guía de montaje del poste inferior. Use el tornillo #10 suministrado para asegurar la guía de montaje del poste inferior en su lugar.



5. Si aún no está en su lugar, inserte la guía del riel superior en su posición sobre el perno que se extiende hacia la parte superior del soporte del poste. **Nota: Si está utilizando una funda de newel de 54", la guía del riel superior de un soporte de poste de Newel-Loc™ de 42" se puede voltear para acomodar el newel de 54" más alto.**



6. Sople el poste de montaje. Puede instalar el soporte para poste colocando las guías o puede deslizar la funda de newel sobre el soporte para poste. En cualquier caso, afloje la tuerca que sujeta la guía superior. Esto permitirá que la guía superior se deslice en todas las direcciones. Verifique que el manguito de montaje / newel de newel esté a plomo y apriete la tuerca central con una llave de tubo de 7/16". **Nota: Si está utilizando un soporte de poste Newel-Loc™ de 42" con una funda de newel de 54" y ha volcado la guía del riel superior, deberá utilizar una extensión de llave de tubo para alcanzar la tuerca hacia abajo dentro de la guía superior. Después de asegurar la guía superior, verifique nuevamente la plomada y ajústela si es necesario.**



La instalación de Newel-Loc™ newel mount está completa y lista para la instalación posterior de newel,